

高硬度材の微小径エンドミル加工に関する研究 —高能率工具パス生成機能をもつCAMのアルゴリズム開発—

大塚裕俊*・上杉照明**

*生産技術部・**株式会社STKテクノロジー

Development of Algorithm for Intelligent CAM System in End Milling Hardened Steel

Hirotohi OHTSUKA*・Teruaki UESUGI**

*Production Engineering Division・**STK Technology

要旨

高硬度材の微小径エンドミルでは工具折損を防止して安定した加工を行うため、切削抵抗が一定で加工効率の良い工具パスが必要となる。よって切削抵抗予測式に基づき、エンドミルの工具パスを作成できるCAMのアルゴリズムを構築した。金型加工における凹型矩形形状（ポケット形状）を対象とし、①ヘリカル加工②渦巻き加工③コーナー加工の各工程に分割したうえで、各々のマクロプログラムのアルゴリズムを構築した。これにより単純形状の加工については高能率工具パスの生成が可能となった。

1. はじめに

高硬度材の微小径エンドミル加工では、通常の形状輪郭に沿った工具パスによる切削を行うと、コーナー部で切削負荷が非常に大きくなり工具折損が多発する。かといって安全サイドで切削送り速度を低く設定すると加工効率が低くなる。よって切削抵抗を常に一定にし、かつ高速加工が可能な工具パスと加工条件の生成が望まれる。しかし現在のように工具コストが非常に高い状況であっても、そのような観点から工具パスや加工条件を決定できるCAMは少ない。そこで本研究開発により、大分県産業科学技術センターの技術シーズを用いて「高能率工具パス生成機能をもつCAMのアルゴリズム開発」を行った。金型加工における凹型矩形形状（ポケット形状）を対象とし、①ヘリカル加工②渦巻き加工③コーナー加工の各工程に分割したうえで、各々のマクロプログラムのアルゴリズムを構築した。

2. 切削抵抗と切削関与角の制御

これまでの研究によれば、式(1)に示す2次多項式モデルにより、2次元平面内のエンドミル加工において切削抵抗の予測と制御が可能となっている。ここで F_{xy} は2次元平面内での切削抵抗の合力の時間平均値であり、 t_m と L はそれぞれ変形前の最大切りくず厚さと切削円弧長である。6つの係数 β は、最小二乗法を利用して抵抗測定実験により決定される。

$$F_{xy} = \beta_0 + \beta_1 t_m + \beta_2 L + \beta_{11} t_m^2 + \beta_{22} L^2 + \beta_{12} t_m L \quad (1)$$

切削抵抗の一定化は、基本的には式(1)の予測式とエン

ドミルと被加工物のとの干渉に関する幾何学的関係から、切削抵抗の目標値に応じてエンドミル中心の送り量 f_z を決定することで行う。また本研究では、エンドミルと被加工物のとの干渉部が示す切削関与角が工具寿命に大きな影響をおよぼすとの知見から、切削関与角の最大値を自由に設定できるような機能をCAMのアルゴリズム基本設計に盛り込んだ。

3. アルゴリズムの設計

エンドミルによる凹部切削の加工時間を短縮するためには、出来るだけ早い切削送り速度で、安定した切削を行うのが最善である。このために、切削抵抗が一定でかつ早い切削送り速度での切削を行えるような工具パスが必要となる。よって切削抵抗予測式に基づき、与えられた2次元形状の各加工モジュール毎に切削関与角の制御を行いながら最適な工具パスを出すアルゴリズム（固定サイクル）を構築した。作成されたのは金型加工を想定した単純な凹型矩形形状（ポケット形状）に対するアルゴリズムである。

工程①ヘリカル加工ではボールエンドミルとラジラスエンドミルによる連続した下穴空け加工を行う(Fig.1)。工程②渦巻き加工では、下穴を中心に渦巻きパスによって円形状にラジラスエンドミルによる領域拡大加工を行う(Fig.4)。工程③コーナー加工では、切削関与角の最大値を維持しながらコーナー部を徐々に切削除去する(Fig.3)。このときコーナーに残るR部の半径を小さくするためには、工具を次々により小径のエンドミルに変えて、コーナー部の追い込み加工を施す必要がある。

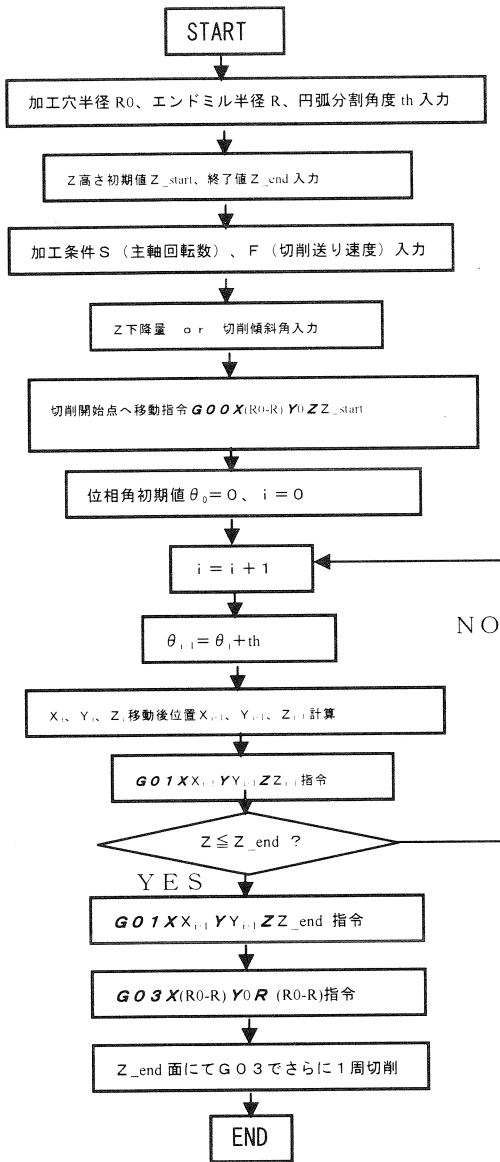


Fig.1 Algorithm for helical ball end milling(boring)

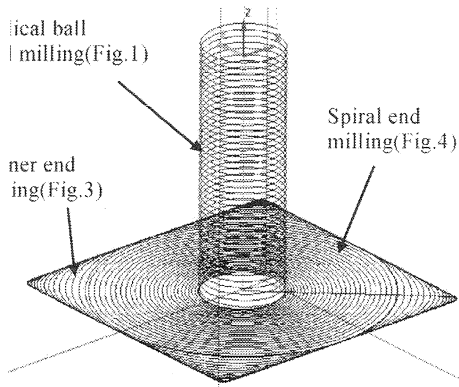


Fig.2 Generated cutter paths for pocket end milling

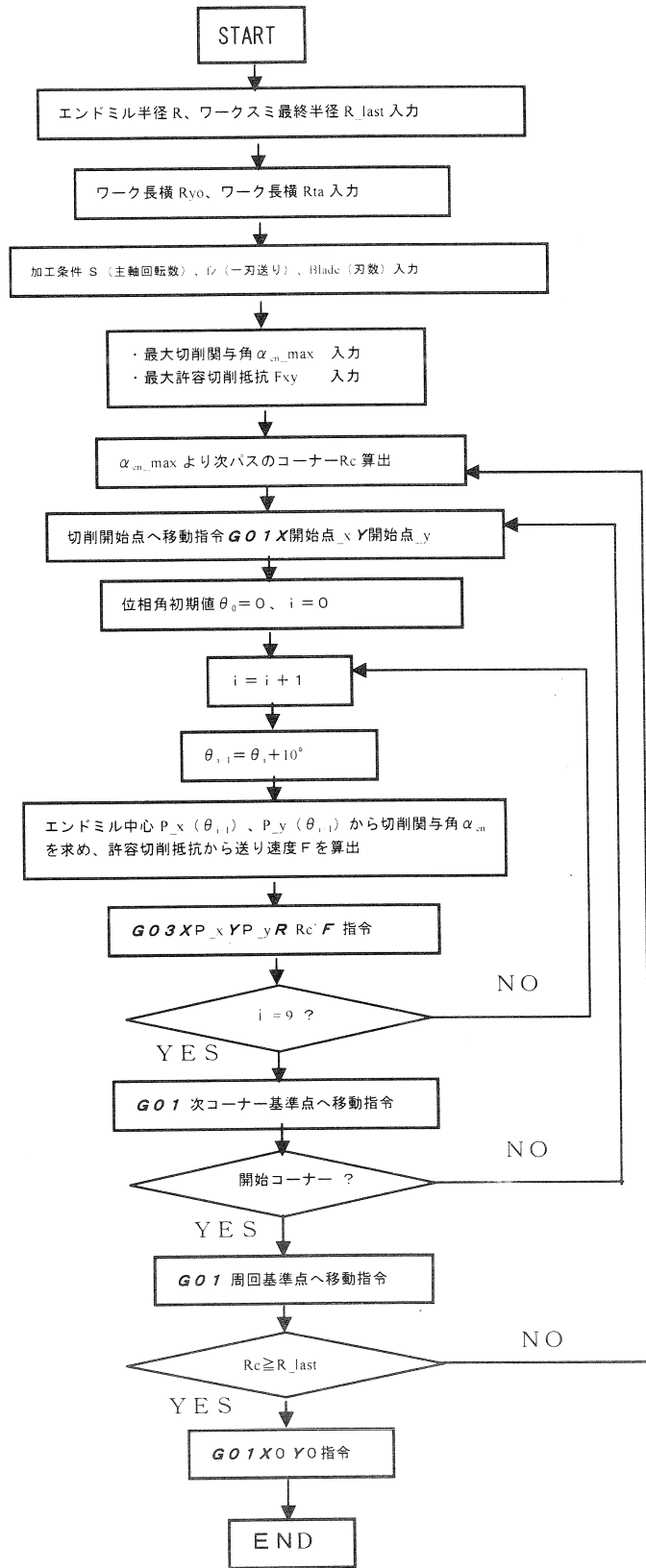


Fig.3 Algorithm for corner end milling

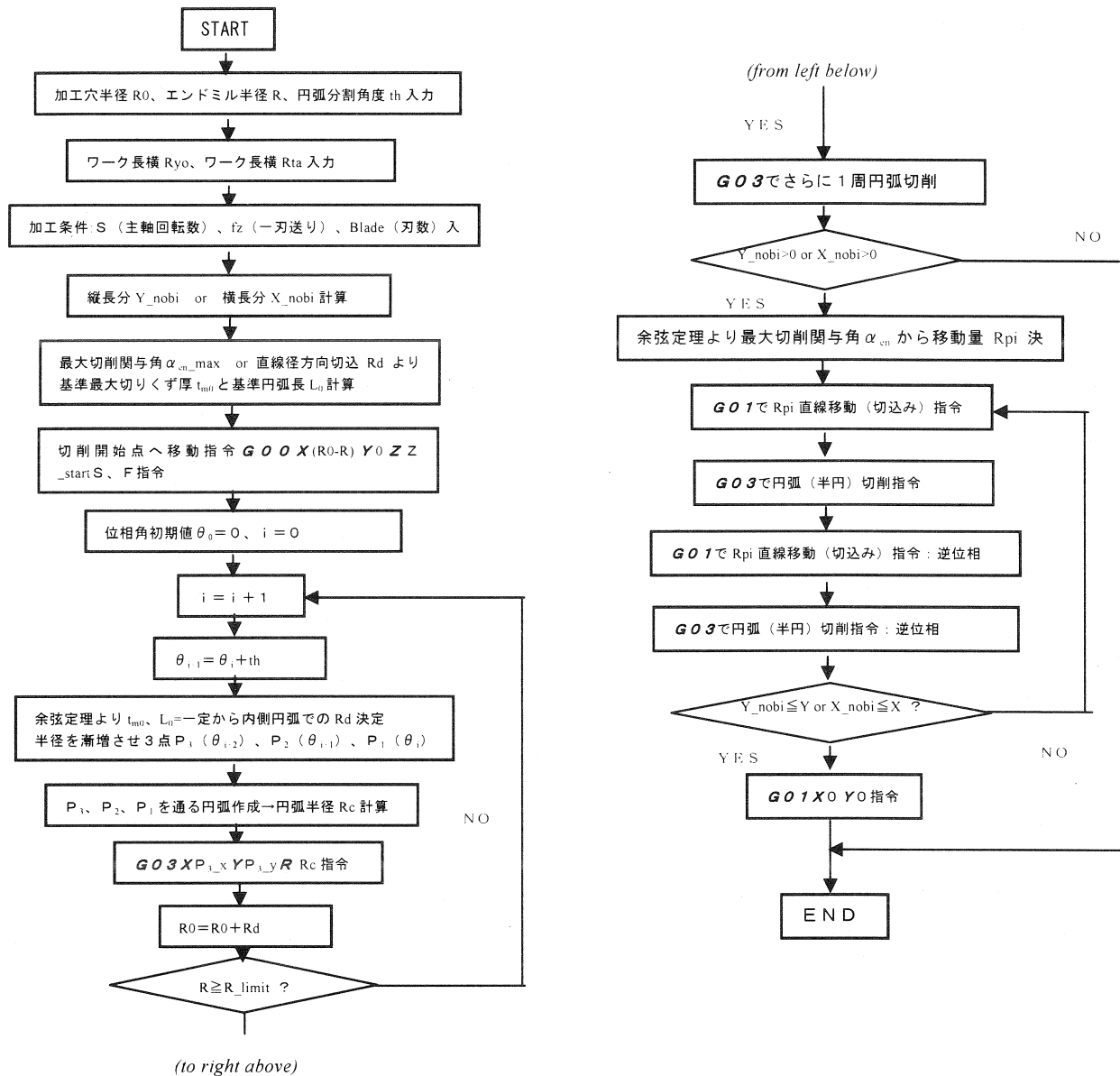


Fig.4 Algorithm for spiral end milling

本研究では矩形形状の直角コーナー部の加工を対象にして、微小径のエンドミル加工が行われるが、一般的な狭小部の加工についても同様である。

4. 工具パスの出力結果

以上のアルゴリズムによりソフトを試作し工具パスを出力した例を Fig.2 に示す。この工具パスパターンを見ると明らかなように、新しい工具パスでは、従来の形状輪郭に沿った工具パスとは異なり、切削関与角の制御により工具パスの間隔すなわち径方向切込み量が場所によって変化していることがわかる。

出力された工具パスパターンによる予備加工実験によれば、十分切削抵抗の一定化が達成されていることがわかった。

5. おわりに

- (1) 切削抵抗予測式に基づいて、切削抵抗を一定化できるエンドミル工具パスを作成するためのアルゴリズムを、各工程毎のマクロプログラムとして構築した。
- (2) 作成された工具パスパターンは高硬度材の微小径エンドミル加工に適用可能であった。

参考文献

- (1) 垣野義昭, 大塚裕俊, 中川平三郎, 廣垣俊樹, 佐々木将志: 焼入鋼のエンドミル加工に関する研究 (第1報), 精密工学会誌, 66, 5(2000) 730.